

# HWA1-A 02106÷04349

Chillere racite cu aer pentru instalare exteriora  
Air-Cooled liquid chiller for outdoor installation



## VERSIUNI

- HWA1-A** Chiller versiune standard
- HWA1-A/DS** Chiller cu recuperator partial de caldura
- HWA1-A/BT** Chiller versiune BT (pentru temperaturi scazute ale apei pana la -8 °C)

Puteți alege o configurație acustică dintre următoarele variante:

- /SL** Versiune silentioasa
- /SSL** Versiune super silentioasa
- /C** Versiune de tubulatura

Există diferite tipuri de kituri hidraulice care pot combinate cu chillerul: cu pompă simplă / dublă, cu presiune standard / presiune înaltă, cu sau fără rezervor de stocare:

- /PS** Pompa cu presiune standard
- /PSAP** Pompa cu presiune înalta
- PD** Pompa dubla cu presiune standard
- PDAP** Pompa dubla cu presiune înalta
- PS/SI** Pompa cu presiune standard+vas de stocare
- PSAP/SI** Pompa cu presiune înalta+vas de stocare
- PD/SI** Pompa dubla pres. standard+vas de stocare
- PDAP/SI** Pompa dubla pres. înalta+vas de stocare

## VERSIONS

- HWA1-A** Standard version chiller
- HWA1-A/DS** Chiller with desuperheater
- HWA1-A/BT** BT version chiller (for low water temperatures)

You can choose an acoustic configuration from the following:

- /SL** Silenced version
- /SSL** Super silenced version
- /C** Ductable version

There are different types of hydronic kits to be combined with the chiller: with single/double pump standard/high pressure, with or without tank:

- /PS** Standard pressure pump
- /PSAP** High pressure pump
- PD** Double standard pressure pump
- PDAP** High pressure double pump
- PS/SI** Standard pressure pump + tank
- PSAP/SI** High pressure pump + tank
- PD/SI** Double standard pressure pump + tank
- PDAP/SI** Double high pressure pump + tank



## COMPRESOR

Hermetic scroll cu protecție termică internă. Compresorul este izolat de structura prin interpunerea de suportii speciali de cauciuc. Spirala mobilă este controlată de un motor electric de 2 poli (2900 rpm) racit de refrigerantul aspirat, pornirea fiind directă. Toate compresoarele sunt completate cu ulei din poliester, speciale pentru funcționare cu refrigerant R410A. O rezistență electrică poziționată pe carter porneste automat atunci când echipamentul este oprit pentru a împiedica amestecarea uleiului în lichidul de răcire. Controlul capacității de răcire se realizează prin intermediul unor trepte de control al capacității egale cu numărul de compresoare instalate în unitate. Pentru unitățile montate în cascada există o linie de egalizare a uleiului cu indicator.

## EVOPORATOR

Schimbător de căldură din oțel inoxidabil AISI304 în plăci brazat-sudat, izolată cu spumă elastomerică flexibilă (FEF) neagră, cuplată cu un strat de spumă reticulată de 3 mm din PE și o peliculă PE pentru finisare exterioară în culoarea aluminiului; grosime totală 6 + 3 mm, conductivitate termică ( $\lambda$ )  $\leq 0,034 \text{ W/m}\cdot\text{K}$ . Un presostat diferențial montat pe partea de apă protejează debitul și împiedică formarea gheții în interiorul vaporizatorului. Schimbător de Presiune maximă de funcționare vaporizator: 15 bari pe partea de apă și 45 bari pe partea de agent frigorific.

## STRUCTURA

Structura adecvată pentru instalare la exterior, realizată din profile de oțel galvanizat la cald și vopsită cu pulberi de poliesteri RAL7035 rezistenți la agenții atmosferici.

## CONDENSATOR

Condensatoare cu aripioare din Aluminiu cu micro canale. Geometrie condensator tip V cu unghi deschis.

## SECTIUNE VENTILATOARE

Sistem de ventilație compus din ventilatoare electrice axiale cu diametru de 800 mm, indice de protecție IP54, cu rotor extern și elice din aluminiu de înaltă eficiență cu profil winglet (eventual protejate cu material plastic), montate în carcase aerodinamice cu grila de protecție. Motor electric de tip Brushless cu control electronic și protecție termică incorporată. Reglaj continuu al vitezei de rotație a ventilatoarelor.

## CIRCUIT FRIGORIFIC

Unul sau două circuite frigorifice independente realizate din Cu, brazate și asamblate în fabrică, completate cu:

- Filtru dehidrator anti acid cu cartus solid compact, compus din sita moleculară 100% cu miez solid de 3 Å, special pentru uleiuri HFC, POE și PAG, completat cu racord pentru încărcare rapidă de refrigerant;
- Indicator curgere lichid și umiditate;
- Valva solenoidă;
- Traductoare de joasă și de înaltă presiune;
- Valva de expansiune electronică;
- Presostat de siguranță de înaltă și de joasă presiune;
- Valva de siguranță pentru înaltă și joasă presiune;
- Robinet închidere circuit parte lichid;
- Valva service încărcare refrigerant;

Teava aspiratie izolată termic protejată cu material izolant flexibil din elastomer cu celule închise, pe bază de cauciuc EPDM. Fiecare circuit frigorific este testat sub presiune pentru a se verifica eventualele scurgeri și este încărcat complet cu agent frigorific.

## COMPRESSOR

Hermetic scroll complete with internal thermal protection. The compressor is isolated from the structure by interposition of special rubber mountings. The mobile spiral is driven by an electric motor 2-pole (2900 rpm) cooled by the inlet refrigerant, the starter is directed. All compressors have full charge of oil polyester, suitable for use with refrigerant R410A. An electrical heater, located on the crankcase, is automatically activated when the unit is switched off in order to prevent the mixing of oil in the refrigerant. The control of cooling power is achieved through steps of partialization in number equal to the number of compressors installed. When connecting in tandem there is an oil equalizing line with a level indicator.

## USER (SIDE) HEAT EXCHANGER

AISI 304 steel braze-welded plate exchanger, insulated with Black closed-cell flexible elastomeric foam (FEF) coupled with a 3 mm layer of reticulated foam in PE and an exterior embossed finishing PE film in aluminium in colour; total thickness 6+3 mm, thermal conductivity ( $\lambda$ )  $\leq 0,034 \text{ W/m}\cdot\text{K}$ .

A differential pressure switch, mounted on the water side, safeguard the flow rate and prevent ice from forming inside the evaporator. Maximum operating pressure exchanger: 15 bar on the water side and 45 bar on the refrigerant side.

## CARPENTRY

Suitable for outdoor installation, consisting of thick profiles in hot galvanized steel sheet or painted with RAL 7035 polyester powder resistant to atmospheric agents.

## SOURCE (SIDE) HEAT EXCHANGER AIR

Full-aluminium coil microchannel type. Coil structure made with an open-angle V-geometry layout.

## FAN SECTION

Ventilation system composed by 800mm axial electric fans, protected to IP54, with external rotor and plastic-coated aluminium blades. Housed in aerodynamic hoods complete with safety grille. Brushless electronically commutated electrical motor and incorporated thermal protection. Continuous adjustment of fan rotation speed.

## REFRIGERANT CIRCUIT

One or two independent refrigeration circuits made of copper, brazed and factory-assembled, complete with:

- Anti-acid dehydrator filter with solid cartridge, 100% molecular sieve solid core from 3Å, particularly suitable for HFC and POE, PAG oil;
- Liquid flow and moisture indicator;
- Low and high pressure transducer;
- Electronic expansion valve;
- Low and high pressure safety pressure switch;
- Low and high pressure safety valve;
- Shot-off valve on liquid line;
- Service valves

Thermal insulated of suction line with insulation material in highly flexible closed-cell elastomer based on EPDM rubber. Refrigeration circuit pressure tested to check leaks and supplied complete of refrigerant charge.

## TABLOU ELECTRIC

Fabricat și cablat în conformitate cu normativul EN 60204. Tabloul electric de forță conține:

- Întrerupător general de blocare a ușii, cu bare pentru alimentarea cu energie electrică principală (400Vac/3ph/50Hz);
- Transformator izolat pentru circuitul auxiliar de alimentare (400Vac / 230Vac-12 Vac);
- Întrerupător automat pentru protecția compresoarelor;
- Contacteur de putere cu protecție termică pentru control compresoare; Protecție termică pentru compresoare;
- Întrerupător automat pentru protecția ventilatoarelor EC;
- Releu de control al fazei calibrat pentru intervenție asupra tensiunii minime / maximă;
- Ventilație termostatăată în interiorul tabloului electric.

Secțiunea de control conține:

- Interfața terminală cu display alfanumeric;
- Funcții de afișare a setărilor, a intrărilor analogice, a codurilor de erori, istoricul alarmelor și a indexului de parametri;
- Protecție anti-îngheț pe partea de apă pentru pompa de circulație
- Taste pentru pornire/oprire și resetare alarme;
- Combinație de taste pentru forțarea degivrării și pentru turarea pompei de circulație la maximum (rpm), dacă este prezentă
- Gestionare locală/la distanță a pornirii/opririi unității.
- Iesire digitală pentru control ON/OFF
- Iesire analogică pentru activarea senzorului de temperatură sistem
- Iesire digitală pentru activare set point dublu
- Iesire digitală pentru activare moduri de funcționare Vara/Iarna
- Predispoziție conectare la sistem BMS (modbus/Bacnet/Knx/Lonworks)
- Termoreglaj și temporizare compresoare;
- Reglarea vitezei ventilatoarelor în evaporare/condensare
- Gestiune set point dinamic.

## ACCESORII MONTATE ÎN FABRICA

<b>2SFV</b>	Supapă de siguranță dublă
<b>C</b>	Versiune de tubulatură
<b>CC</b>	Controlul condensării până la -20 °C
<b>CM</b>	Activare Modbus
<b>CT</b>	Controlul condensării până la -10 °C
<b>EC</b>	Ventilator EC (inclusiv în versiunile C, BT, SSL)
<b>GR1</b>	Grilaj de protecție circuit frigorific
<b>GR2</b>	Grilaj de protecție condensator
<b>IM</b>	Sigurante magnetotermice
<b>KS</b>	Set de suporturi pentru ridicare
<b>LQ</b>	Lumini în interiorul tabloului electric
<b>PD</b>	Pompă dublă cu presiune standard
<b>PD/SI</b>	Pompă dublă cu presiune standard + rezervor
<b>PDAP</b>	Pompă dublă cu presiune înaltă
<b>PDAP/SI</b>	Pompă dublă cu pres. înaltă și vas de acumulare
<b>PS</b>	Pompă presiune standard
<b>PS/SI</b>	Pompă de circulație și vas de acumulare
<b>PSAP</b>	Pompă cu presiune înaltă
<b>PSAP/SI</b>	Pompă cu pres. înaltă și vas de acumulare
<b>RFM</b>	Robineți aspirație/iesire compresoare
<b>SAS</b>	Senzor de temperatură
<b>SH</b>	Priză Schuko (cu întrerupător)
<b>SL</b>	Versiune silențioasă
<b>SS</b>	Soft starter
<b>SSL</b>	Versiune super silențioasă
<b>TE1</b>	Etanșare mecanică specială pentru glicol > 40%
<b>TR1</b>	Condensator cu microcanale cu tratament de suprafață Aero

## ACCESORII LIVRATE SEPARAT

<b>AG</b>	Suporturi antivibranti din cauciuc
<b>AM</b>	Suporturi antivibranti cu arcuri
<b>FY</b>	Filtru Y
<b>Hi-T2</b>	Panou de comandă de perete cu ecran tactil
<b>i-CR</b>	Panou de comandă la distanță

<b>IS to Bacnet/Konnex</b>	Gateway Modbus RTU (RS485) - BACnet / Konnex
<b>IS to Bacnet/Lonworks</b>	Gateway Modbus RTU (RS485) - BACnet/Lonworks

<b>ISK</b>	Convertor serial pentru conectare USB/RS485
<b>RV</b>	Racorduri victaulice
<b>SAS</b>	Senzor de temperatură apă rece/calda

### STANDARD

- Activarea sondei la distanță
- Activare duble set point

## ELECTRICAL PANEL

It is completely manufactured and wired in accordance with EN 60204.

- The power supply section includes:
- General door lock switch, with bars for main power supply (400Vac/3ph+PE/50Hz);
- Isolating transformer for the auxiliary power supply circuit (400Vac/230Vac-12Vac);
- Compressor and fan protection fuses;
- Power supply contactor with thermal protection for compressor control;
- Phase control relay with minimum / maximum voltage intervention calibration
- Thermostated ventilation inside the electrical panel

The control section includes:

- Interface terminal with alphanumeric display;
- Displaying function of setting values, of analog inputs, error codes, alarm history and parameter index;
- Forced circulation function in case of frost risk;
- Keys for on/off switching and reset of alarms;
- Keys combination to constrain the defrosting process and constraining the pump at maximum rpm (if present);
- Remote/Local power on/off management of the unit;
- Digital input for the machine power ON/OFF;
- Analog input for enabling remote plant temperature sensor;
- Digital input for double set point enablement;
- Digital input for Summer/Winter mode activation (heat pump only);
- BMS connectivity predisposition (modbus / Bacnet / Knx / Lonworks)
- Thermoregulation and timing of the compressors;
- Fan motors speed regulation in evaporation/condensation;
- Dynamic set point management.

## FITTED ACCESSORIES

<b>2SFV</b>	Double security valve with changeover valve
<b>C</b>	Ducted version
<b>CC</b>	Condensation control up to -20°C
<b>CM</b>	Modbus activation
<b>CT</b>	Condensation control up to -10°C
<b>EC</b>	EC fan (included in versions C, BT, SSL)
<b>GR1</b>	Cooling circuit anti-intrusion grid
<b>GR2</b>	Condenser anti-intrusion grid
<b>IM</b>	Magnethermic switch for compressors and fans
<b>KS</b>	Hoist ring kit
<b>LQ</b>	Electrical board lighting
<b>PD</b>	Standard double pump
<b>PD/SI</b>	Double standard pump+tank
<b>PDAP</b>	High pressure double pump
<b>PDAP/SI</b>	Double high pressure pump+tank
<b>PS</b>	Standard pressure pump
<b>PS/SI</b>	Standard pressure pump+tank
<b>PSAP</b>	High pressure pump
<b>PSAP/SI</b>	High pressure pump+tank
<b>RFM</b>	
<b>SAS</b>	
<b>SH</b>	
<b>SL</b>	
<b>SS</b>	
<b>SSL</b>	
<b>TE1</b>	
<b>TR1</b>	

## LOOSE ACCESSORIES

<b>AG</b>	Anti-vibration rubber mounts
<b>AM</b>	Anti-vibrations
<b>FY</b>	Y-strainer
<b>Hi-T2</b>	Touch screen display

**i-CR** Remote control

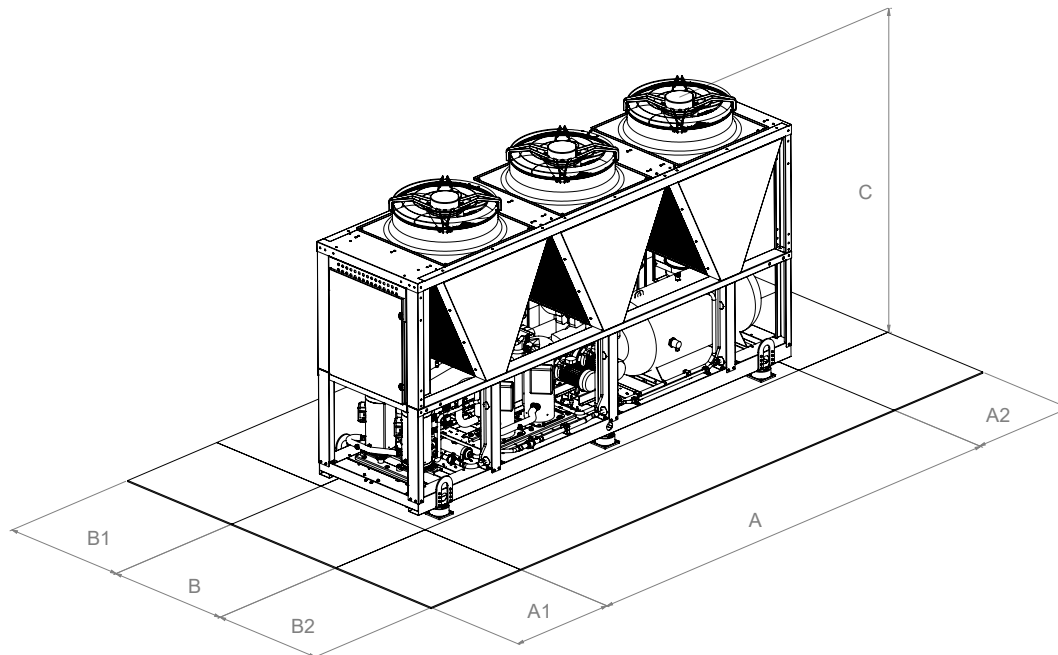
<b>IS to Bacnet/Konnex</b>	Gateway Modbus RTU (RS485) to BACnet / Konnex
<b>IS to Bacnet/Lonworks</b>	Gateway Modbus RTU (RS485) to BACnet/Lonworks

<b>ISK</b>	Serial converter USB/RS485 (ISK)
<b>RV</b>	Grooved connection joint
<b>SAS</b>	Remote probe

### STANDARD

- Remote probe enabling
- Enable 2nd set point

# Dimensiuni Dimensions



INDUSTRIAL RANGE

Model Model	Dimensiuni Size			Spatii minime de respectat Clearance recommended access				Racorduri hidraulice Heat exchanger	
	A [mm]	B [mm]	C [mm]	A1 [mm]	A2 [mm]	B1 [mm]	B2 [mm]	Tip Type	Ø
<b>02106</b>	2860	1100	2350	1000	800	1000	1000	Victaulic	DN65 (2" 1/2)
<b>02120</b>	2860	1100	2350	1000	800	1000	1000	Victaulic	DN65 (2" 1/2)
<b>02128</b>	2860	1100	2350	1000	800	1000	1000	Victaulic	DN65 (2" 1/2)
<b>02140</b>	4060	1100	2350	1000	800	1000	1000	Victaulic	DN65 (2" 1/2)
<b>04155</b>	4060	1100	2350	1000	800	1000	1000	Victaulic	DN80 (3")
<b>04177</b>	4060	1100	2350	1000	800	1000	1000	Victaulic	DN80 (3")
<b>04184</b>	4060	1100	2350	1000	800	1000	1000	Victaulic	DN80 (3")
<b>04209</b>	2860	2200	2350	1000	800	1000	1000	Victaulic	DN80 (3")
<b>04239</b>	2860	2200	2350	1000	800	1000	1000	Victaulic	DN80 (3")
<b>04258</b>	2860	2200	2350	1000	800	1000	1000	Victaulic	DN80 (3")
<b>04305</b>	4060	2200	2350	1000	800	1000	1000	Victaulic	DN80 (3")
<b>04349</b>	4060	2200	2350	1000	800	1000	1000	Victaulic	DN80 (3")



# HWA1-A 02106 ÷ 04349

Chillere racite cu aer pentru ventilare exterioara  
Air-Cooled liquid chiller for outdoor installation



## HWA1-A

02106 02120 02128 02140 04155 04177 04184 04209 04239 04258 04305 04349

### Racire / Cooling

Capacitate de racire / Cooling capacity (1)	kW	105,3	119,2	127,9	139,3	155,0	176,5	183,2	208,4	238,1	257,1	304,8	348,9
Putere absorbita / Power input (1)	kW	33,6	38,3	44,0	44,3	49,9	56,8	62,9	67,1	76,8	88,6	98,3	112,1
E.E.R. (1)	W/W	3,14	3,11	2,91	3,15	3,11	3,11	2,91	3,11	3,10	2,90	3,10	3,11
Capacitate de racire / Cooling capacity (2)	kW	139,4	155,9	164,8	184,9	204,4	231,0	240,4	278,6	314,3	334,8	405,3	460,6
Putere absorbita / Power input (2)	kW	35,8	40,9	46,9	47,5	52,9	60,9	67,9	71,7	81,9	94,8	105,2	121,2
E.E.R. (2)	W/W	3,90	3,81	3,51	3,89	3,87	3,79	3,54	3,89	3,84	3,53	3,85	3,80
SEER (3)	W/W	4,05	4,03	3,80	4,27	4,11	4,00	3,97	4,07	4,24	3,83	4,16	4,03
Capacitate de racire / Cooling capacity (8)	kW	61,9	70,6	76,3	82,0	91,5	103,4	108,9	122,9	144,1	157,1	183,8	210,6
Putere absorbita / Power input (8)	kW	29,9	34,1	39,1	39,5	45,4	50,8	55,8	59,7	68,8	79,2	88,5	100,5
E.E.R. (8)	W/W	2,07	2,07	1,95	2,08	2,02	2,04	1,95	2,06	2,09	1,98	2,08	2,10
Debit de apa / Water flow (1)	L/s	5,11	5,82	6,19	6,45	7,19	8,25	8,92	10,10	11,40	12,47	14,69	16,31
Peirdere de presiune / Pressure drop (1)	kPa	18,02	21,48	24,50	27,84	21,08	17,27	19,87	25,54	34,23	40,86	31,97	27,47

### Compresor / Compressor

Tip / Type		Scroll											
Compressoare / Compressors	n°	2	2	2	2	4	4	4	4	4	4	4	4
Circuite frigorifice / Refrigerant circuits	n°	1	1	1	1	2	2	2	2	2	2	2	2
Cantitate refrigerant circuit 1 / Refrigerant charge-Circuit 1 (4)	kg	10,5	10,5	10,5	15	11,5	12	12	12	12,5	12,5	19,5	20
Cantitate refrigerant circuit 2 / Refrigerant charge-Circuit 2 (4)	kg	-	-	-	-	8,5	9	9	12	12,5	12,5	19,5	20,5

### Ventilator / Fans

Debit de aer nominal / Nominal air flow	l/s	10142	10200	10520	14649	14467	15072	15054	19713	20471	21067	29279	30351
Numar ventilatoare / Fan numbers	n°	2	2	2	3	3	3	3	4	4	4	6	6

### Circuit hidraulic / Hydraulic circuit

Presiune max kit hidraulic / Max pressure hydronic kit	bar	6	6	6	6	6	6	6	6	6	6	6	6
Vol. min. de apa / Min. water volume (5)	L	420	530	530	690	400	520	520	520	650	650	850	850
Volum stocator / Tank volume	L	390	390	390	705	420	420	420	520	520	520	705	705

### Nivel de zgomot / Sound level

Putere sonora / Sound power (6)	dB(A)	86/(SL) 85/ (SSL)83	86/(SL) 85/ (SSL)83	87/(SL) 86/ (SSL)84	87/(SL) 86/ (SSL)84	87/(SL) 86/ (SSL)84	88/(SL) 87/ (SSL)85	88/(SL) 87/ (SSL)85	88/(SL) 87/ (SSL)85	88/(SL) 87/ (SSL)85	88/(SL) 87/ (SSL)85	88/(SL) 87/ (SSL)85	90/(SL) 89/ (SSL)87
Presiune sonora / Sound pressure (7)	dB(A)	54/(SL) 53/ (SSL) 51	54/(SL) 53/ (SSL) 51	55/(SL) 54/ (SSL) 52	54,9/(SL) 53,9/(SSL)	54,9/(SL) 53,9/(SSL)	55,9/(SL) 54,9/(SSL)	55,9/(SL) 54,9/(SSL)	55,9/(SL) 54,9/(SSL)	55,9/(SL) 54,9/(SSL)	55,9/(SL) 54,9/(SSL)	55,8/(SL) 54,8/(SSL)	57,8/(SL) 56,8/(SSL)

### Date electrice / Electrical data

Alimentare / Power supply		400V/3P/50Hz											
Putere max. absorbita / Max. power input	kW	48,9	55,0	61,1	66,9	82,4	87,4	90,9	97,8	110,0	122,3	146,0	165,8
Intensitate max / Max. current input	A	83,0	93,4	103,8	113,5	139,9	148,3	154,3	166,0	186,8	207,6	247,8	281,4

### Greutate / Weight

Greutate bruta / Gross weight (9)	kg	1.080	1.080	1.090	1.510	1.620	1.620	1.620	1.950	1.960	1.960	2.670	2.850
Greutate in functionare / Operation weight (9)	kg	1.090	1.090	1.100	1.520	1.630	1.630	1.630	1.960	1.970	1.980	2.690	2.870

Date tehnice obtinute in urmatoarele conditii:

- Temperatura apei = 12/7 °C, aer exterior 35 °C.
- Temperatura apei = 23/18 °C, aer exterior 35 °C.
- Temperatura de referinta a apei = 12/7 °C.
- Date orientative si pot fi modificate. Pentru datele corecte, consultati intotdeauna eticheta tehnica de pe unitate.
- Valoarea calculata a volumului minim de apa din sistem nu ia in considerare volumul de apa continut in schimbatorul intern (evaporator). Cu aplicatia la temperaturi exterioare scazute ale aerului sau sarcini medii scazute necesare, volumul minim de apa din sistem se obtine prin dublarea valorii indicate.
- Stare (1); valoare determinata pe baza masuratorilor efectuate in conformitate cu standardul UNI EN ISO 9614-2, in conformitate cu cerintele certificarii Eurovent.
- Valoare calculata de la nivelul puterii sonore utilizand ISO 3744: 2010, referita la o distanta de 10 m fata de unitate.
- Versiune BT de racire: temperatura aerului exterior 35 °C, temperatura apei schimbatorului intern = -3 / -8 °C. Fluid tratat cu etilen glicol 35%.
- Greutatea se refera la versiunea standard fara kit hidronic si accesorii posibile.
- N.B. Datele de performanta prezentate sunt orientative si pot fi supuse modificarilor. Randamentele declarate la punctele (1), (2), (8) trebuie intelese ca referindu-se la puterea instantanee conform EN 14511. Datele declarate la punctul (3) sunt determinate conform UNI EN 14825.

Data referred to the following condition:

- Cooling: outdoor air temperature 35°C; water temperature inlet/outlet 12/7°C.
- Cooling: outdoor air temperature 35°C; water temperature inlet/outlet 23/18°C.
- Internal exchanger water reference temperature = 12/7 °C.
- Indicative data and subject to change. For the correct data, always refer to the technical label on the unit.
- The calculated value of minimum volume of water at the plant does not consider the volume of water contained in the internal exchanger (evaporator). With low external air temperature applications or low average loads required, the minimum volume of water to the system is obtained by doubling the indicated value.
- Condition (1); value determined on the basis of measurements carried out in accordance with the UNI EN ISO 9614-2 standard, in compliance with the requirements of the Eurovent certification.
- Value calculated from the sound power level using ISO 3744: 2010, referred to 10 m distance from the unit.
- Cooling version BT: outdoor air temperature 35 °C, internal exchanger water temperature = -3 / -8 °C. Fluid treated with 35% ethylene glycol.
- Weight referred to the standard version without hydronic kit and possible accessories.
- N.B. The performance data are indicative and could be subject to change. In addition, the performances declared in apex (1), (2), and (8) refer to the instantaneous power according to EN 14511. The declared data stated in the apex (6) is determined according to the UNI EN 14825.

# HWA1-A/H 02109÷04345

Pompe de caldura reversibile racite cu aer pentru instalare exterioara  
Air-Cooled reversible heat pump for outdoor installation



## VERSIUNI

- HWA1-A/H** Chiller reversibil in pompa de caldura
- HWA1-A/H/DS** Chiller reversibil in pompa de caldura cu recuperator partial de caldura
- HWA1-A/H/BT** Chiller reversibil in pompa de caldura versiune BT (pentru temperaturi scăzute ale apei)

Puteți alege o configurație acustică dintre următoarele variante:

- /SL** Versiune silentioasa
- /SSL** Versiune super silentioasa
- /C** Versiune de tubulatura

Există diferite tipuri de kituri hidraulice care pot combinate cu chillerul: cu pompă simplă / dublă, cu presiune standard / presiune înaltă, cu sau fără rezervor de stocare:

- /PS** Pompa cu presiune standard
- /PSAP** Pompa cu presiune inalta
- /PD** Pompa dubla cu presiune standard
- /PDAP** Pompa dubla cu presiune inalta
- /PS/SI** Pompa cu presiune standard+vas de stocare
- /PSAP/SI** Pompa cu presiune inalta+vas de stocare
- /PD/SI** Pompa dubla pres. standard+vas de stocare
- /PDAP/SI** Pompa dubla pres. inalta+vas de stocare

## VERSIONS

- HWA1-A/H** Standard version reverse cycle heat pump
- HWA1-A/H/DS** Reverse cycle heat pump with desuperheater
- HWA1-A/H/BT** BT version reverse cycle heat pump (for low water temperatures)

You can choose an acoustic configuration from the following:

- /SL** Silenced version
- /SSL** Super silenced version
- /C** Ductable version

There are different types of hydronic kits to be combined with the reversible heat pump: with single/double pump standard/high pressure, with or without tank:

- /PS** Standard pressure pump
- /PSAP** High pressure pump
- /PD** Double standard pressure pump
- /PDAP** Double high pressure pump
- /PS/SI** Standard pressure pump + tank
- /PSAP/SI** High pressure pump + tank
- /PD/SI** Double standard pressure pump + tank
- /PDAP/SI** Double high pressure pump + tank



**COMPRESOR**

Hermetic scroll cu protecție termică internă. Compresorul este izolat de structura prin interpunerea de suportii speciali de cauciuc. Spirala mobilă este controlată de un motor electric de 2 poli (2900 rpm) racit de refrigerantul aspirat, pornirea fiind directă. Toate compresoarele sunt completate cu ulei din poliester, speciale pentru funcționare cu refrigerant R410A. O rezistență electrică poziționată pe carter porneste automat atunci când echipamentul este oprit pentru a împiedica amestecarea uleiului în lichidul de răcire. Controlul capacității de răcire se realizează prin intermediul unor trepte de control al capacității egale cu numărul de compresoare instalate în unitate. Pentru unitățile montate în cascada există o linie de egalizare a uleiului cu indicator.

**EVAPORATOR**

Schimbător de căldură din oțel inoxidabil AISI304 în plăci brazat-sudat, izolată cu spuma elastomerică flexibilă (FEF) neagră, cuplată cu un strat de spumă reticulată de 3 mm din PE și o peliculă PE pentru finisare exterioră în culoarea aluminiului; grosime totală 6 mm + 3 mm, conductivitate termică ( $\lambda$ )  $\leq 0,034$  W/mK. Un presostat diferențial montat pe partea de apă protejează debitul și împiedică formarea gheții în interiorul vaporizatorului. Schimbător de Presiune maximă de funcționare vaporizator: 15 bari pe partea de apă și 45 bari pe partea de agent frigorific.

**STRUCTURA**

Structura adecvată pentru instalare la exterior, realizată din profile de oțel galvanizat la cald și vopsită cu pulberi de poliesteri RAL7035 rezistenți la agenții atmosferici.

**CONDENSATOR**

Condensator cu aripioare, realizat din țevi de cupru dispuse în rânduri eșalonate și extinse mecanic pentru o mai bună aderență la aripioarele. Aripioarele sunt fabricate din aluminiu cu o suprafață ondulată specială, stabilesc o distanță adecvată pentru a asigura o eficiență maximă a schimbului de căldură. O alimentare adecvată cu lichid a supapei de expansiune este asigurată de circuitul de subrăcire. Fiecare schimbător de căldură cu aripioare este răcit direct de fluxul de aer al ventilatoarelor sale specifice.

**VENTILATOARE**

Sistem de ventilație compus din ventilatoare electrice axiale cu diametru de 800 mm, indice de protecție IP54, cu rotor extern și elice din aluminiu de înaltă eficiență cu profil winglet (eventual protejate cu material plastic), montate în carcase aerodinamice cu grila de protecție. Motor electric de tip Brushless cu control electronic și protecție termică incorporată. Reglaj continuu al vitezei de rotație a ventilatoarelor.

**CIRCUIT FRIGORIFIC**

Unul sau două circuite frigorifice independente din cupru, brazate și asamblate în fabrică, completate cu:

- Filtru deshidrator solid antiacid cu conexiune pentru încărcare rapidă;
- Indicator de lichid și umiditate;
- Valva selenoidă
- Traductor de presiune joasă și înaltă;
- Supapă de expansiune electronică;
- Supape anti-retur;
- Supapă de inversare a ciclului cu 4 căi;
- Receptor lichid + separator lichid;
- Comutator de siguranță la presiune înaltă și joasă;
- Supapă de siguranță pentru presiune înaltă și joasă;
- Robinet de închidere pe linia de lichid;
- Robineti pentru încărcare;

Țeavă de aspirație izolată termic cu material izolator elastomer cu celule închise foarte flexibil pe bază de cauciuc EPDM. Fiecare circuit frigorific a fost testat sub presiune pentru a verifica dacă există scurgeri și a fost livrat complet cu agent frigorific.

**COMPRESSOR**

Hermetic scroll complete with internal thermal protection. The compressor is isolated from the structure by interposition of special rubber mountings. The mobile spiral is driven by an electric motor 2-pole (2900 rpm) cooled by the inlet refrigerant, the starter is directed. All compressors have full charge of oil polyester, suitable for use with refrigerant R410A. An electrical heater, located on the crankcase, is automatically activated when the unit is switch off in order to prevent the mixing of oil in the refrigerant. The control of cooling power is achieved through steps of partialization in number equal to the number of compressors installed. When connecting in tandem there is an oil equalizing line with a level indicator.

**USER (SIDE) HEAT EXCHANGER**

AISI 304 steel braze-welded plate exchanger, insulated with Black closed-cell flexible elastomeric foam (FEF) coupled with a 3 mm layer of reticulated foam in PE and an exterior embossed finishing PE film in aluminium in colour; total thickness 6+3 mm, thermal conductivity ( $\lambda$ )  $\leq 0,034$  W/m-K.

A differential pressure switch, mounted on the water side, safeguard the flow rate and prevent ice from forming inside the evaporator. Maximum operating pressure exchanger: 15 bar on the water side and 45 bar on the refrigerant side.

**CARPENTRY**

Suitable for outdoor installation, consisting of thick profiles in hot galvanized steel sheet or painted with RAL 7035 polyester powder resistant to atmospheric agents.

**SOURCE (SIDE) HEAT EXCHANGER AIR**

Finned exchanger, made from copper pipes arranged in staggered rows and mechanically expanded for better adherence to the collar of the fins. The fins are made of aluminium with a special corrugated surface, set a suitable distance apart to ensure maximum heat exchange efficiency. A proper liquid supply of the expansion valve is ensured by the subcooling circuit. Each finned heat exchanger is directly cooled by the air flow of its specific fans.

**FAN SECTION**

Ventilation system composed of axial fans with 800mm diameter, with IP54 protection degree, with external rotor, with high aerodynamic efficiency aluminum blades with winglet profile (possibly covered with plastic material), housed in aerodynamic profile mouthpieces, complete with safety protection net. Brushless electric motor with electronic switching and built-in thermal protection. Continuous regulation of the fan rotation speed.

**REFRIGERANT CIRCUIT**

One or two independent refrigeration circuits made of copper, brazed and factory-assembled, complete with:

- Anti-acid dehydrator filter with solid cartridge;
- Liquid flow and moisture indicator;
- Low and high pressure transducer;
- Electronic expansion valve;
- Check valves;
- 4-Way reversing valve;
- Liquid receiver;
- Suction separator;
- Low and high pressure safety pressure switch;
- Low and high pressure safety valve;
- Shot-off valve on liquid line;
- Service valves

Thermal insulated of suction line with insulation material in highly flexible closed-cell elastomer based on EPDM rubber. Refrigeration circuit pressure tested to check leaks and supplied complete of refrigerant charge.

**TABLOU ELECTRIC**

Fabricat si cablat in conformitate cu normativul EN 60204. Tabloul electric de forta contine:

- Intrerupător general de blocare a ușii, cu bare pentru alimentarea cu energie electrică principală (400Vac/3ph/50Hz);
- Transformator izolator pentru circuitul auxiliar de alimentare (400Vac / 230Vac-12 Vac);
- Sigurante fuzibile pentru protectie compresoare si ventilatoare
- Contactor cu protecție termică pentru controlul compresorului;
- Releu de control de fază cu calibrare de intervenție de tensiune minimă / maximă
- Ventilație termostată în interiorul tabloului electric

Sectiunea de control contine:

- Interfata terminala cu display alfanumeric;
- Functii de afisare a setarilor, a intrărilor analogice, a codurilor de erori, istoricul alarmelor și a indexului de parametri;
- Protectie anti inghet apa pentru pompa de circulatie
- Taste pentru pornire/oprire si resetare alarme;
- Combinatie de taste pentru fortarea degivrării si pentru turarea pompei de circulatie la maximum (rpm), daca este prezenta
- Gestionare locala/la distanta a pornirii/opririi unitatii.
- Iesire digitala pentru control ON/OFF
- Iesire analogica pentru activarea senzorului de temperatura sistem
- Iesire digitala pentru activare set point dublu
- Iesire digitala pentru activare moduri de functionare Vara/Iarna
- Predispozitie sistem BMS (modbus/Bacnet/Knx/Lonworks)
- Termoreglaj si temporizare compresoare;
- Reglarea vitezei ventilatoarelor in evaporare/condensare
- Gestiune set point dinamic.

**ACCESORII MONTATE IN FABRICA**

- 2SFV** Supapă de siguranță dublă
- ACK6** Raportare vara / iarna
- C** Versiune de tubulatura
- CC** Controlul condensului până la -20 ° C
- CM** Activare Modbus
- CT** Controlul condensului până la -10 ° C
- EC** Ventilator EC (inclus în versiunile C, BT, SSL)
- GR1** Grila de protectie circuit frigorific
- GR2** Grila de protectie condensator
- IM** Magnetotermice la compresoare și ventilatoare
- KA1** Rezistența adezivă a schimbătorului + rezistența pompei (daca este prezenta)
- KA2** Rezistența adezivă a schimbătorului + rezistența pompei (daca este prezenta) + rezistența rezervorului
- KS** Set suport pentru ridicare
- LQ** Lumini in interiorul tabloului electric
- PD** Pompă dubla cu presiune standard
- PD/SI** Pompă dubla cu presiune standard+rezervor
- PDAP** Pompă dublă cu presiune înalta
- PDAP/SI** Pompă dubla cu presiune înalta + rezervor
- PS** Pompă simpla cu pres. standard
- PS/SI** Pompă simpla cu pres. standard + rezervor
- PSAP** Pompă simpla cu pres. înalta
- PSAP/SI** Pompă dubla cu pres. înalta + rezervor
- RFM** Robineti inchidere aspirație si refulare compresoare
- SAS** Senzor de temperatura apa
- SH** Priză Schuko (cu intrerupător)
- SL** Versiune silentioasa
- SS** Soft starter
- SSL** Versiune super silentioasa
- TE1** Etanșare mecanică specială pentru glicol > 40%
- TR2** Condensator Cu / Al cu tratament anticoroziv Silver Line

**ACCESORII LIVRATE SEPARAT**

- AG** Suporti antivibrații din cauciuc
- AM** Suporti anti-vibrații cu arc
- FY** Filtru Y / filtru Y.
- Hi-T2** Panou de comanda cu ecran tactil
- i-CR** Panou de comanda de perete
- IS to Bacnet/Konnex** Gateway Modbus RTU (RS485) to BACnet/Konnex
- IS to Bacnet/Lonworks** Gateway Modbus RTU (RS485) to BACnet/Lonworks
- ISK** Convertor serial USB / RS485 (ISK)
- RV** Racorduri hidraulice canelate
- SAS** Senzor de temperatura

**IN SERIE**

- Activare senzor la distanta
- Activare dublu set point

**ELECTRICAL PANEL**

It is completely manufactured and wired in accordance with EN 60204.

- The power supply section includes:
- General door lock switch, with bars for main power supply (400Vac/3ph+PE/50Hz);
- Isolating transformer for the auxiliary power supply circuit (400Vac/230Vac-12Vac);
- Compressor and fan protection fuses;
- Power supply contactor with thermal protection for compressor control;
- Phase control relay with minimum / maximum voltage intervention calibration
- Thermostated ventilation inside the electrical panel

The control section includes:

- Interface terminal with alphanumeric display;
- Displaying function of setting values, of analog inputs, error codes, alarm history and parameter index;
- Water side protection of antifreeze pump (if present and on heat pump models);
- Keys for on/off switching and reset of alarms;
- Keys combination to constrain the defrosting process and constraining the pump at maximum rpm (if present);
- Remote/Local power on/off management of the unit;
- Digital input for the machine power ON/OFF;
- Analog input for enabling remote plant temperature sensor;
- Digital input for double set point enablement;
- Digital input for Summer/Winter mode activation (heat pump only);
- BMS connectivity predisposition (modbus / Bacnet / Knx / Lonworks)
- Thermoregulation and timing of the compressors;
- Fan motors speed regulation in evaporation/condensation;
- Dynamic set point management.

**FITTED ACCESSORIES**

- 2SFV** Double security valve with changeover valve
- ACK6** Segnalazione Summer/Winter
- C** Ducted version
- CC** Condensation control up to -20°C
- CM** Modbus activation
- CT** Condensation control up to -10°C
- EC** EC fan (included in versions C, BT, SSL)
- GR1** Cooling circuit anti-intrusion grid
- GR2** Condenser anti-intrusion grid
- IM** Magnethermic switch for compressors and fans
- KA1** Heat exchanger + pump (if on board) electrical heaters
- KA2** Heat exchanger + pump (if on board) + inertial tank electrical heaters
- KS** Hoist ring kit
- LQ** Electrical board lighting
- PD** Standard double pump
- PD/SI** Double standard pump+tank
- PDAP** High pressure double pump
- PDAP/SI** Double high pressure pump+tank
- PS** Standard pressure pump
- PS/SI** Standard pressure pump+tank
- PSAP** High pressure pump
- PSAP/SI** High pressure pump+tank
- RFM** Suction and discharge ball valve for compressors
- SAS** Remote probe
- SH** Schuko plug (with magnetothermal switch)
- SL** Silenced version
- SS** Soft starter
- SSL** Super silenced version
- TE1** Special pump gasket seal for glycol concentration over 40%
- TR2** Al/Cu battery with anti-corrosion Silver Line treatment

**LOOSE ACCESSORIES**

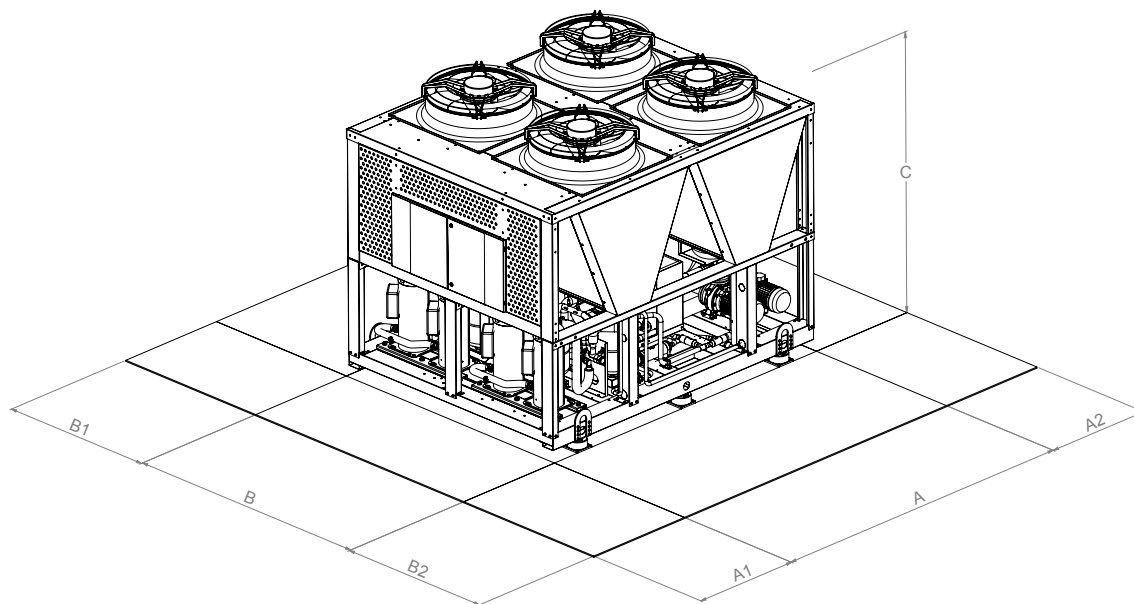
- AG** Anti-vibration rubber mounts
- AM** Anti-vibration spring mounts
- FY** Y-strainer
- Hi-T2** Touch screen display
- i-CR** Remote control
- IS to Bacnet/Konnex** Gateway Modbus RTU (RS485) to BACnet/Konnex
- IS to Bacnet/Lonworks** Gateway Modbus RTU (RS485) to BACnet/Lonworks
- ISK** Serial converter USB/RS485 (ISK)
- RV** Grooved connection joint
- SAS** Probe enabling

**STANDARD**

- Remote probe enabling
- Enable 2nd set point



# Dimensiuni *Dimensions*



INDUSTRIAL RANGE

Model Model	Dimensiuni Size			Spatii minime de respectat Clearance recommended access				Racorduri hidraulice Heat exchanger	
	A [mm]	B [mm]	C [mm]	A1 [mm]	A2 [mm]	B1 [mm]	B2 [mm]	Tip Type	Ø
<b>02109</b>	2860	1100	2350	1000	800	1000	1000	Victaulic	DN65 (2" 1/2)
<b>02121</b>	2860	1100	2350	1000	800	1000	1000	Victaulic	DN65 (2" 1/2)
<b>02142</b>	4060	1100	2350	1000	800	1000	1000	Victaulic	DN65 (2" 1/2)
<b>02148</b>	4060	1100	2350	1000	800	1000	1000	Victaulic	DN65 (2" 1/2)
<b>02160</b>	4060	1100	2350	1000	800	1000	1000	Victaulic	DN65 (2" 1/2)
<b>04176</b>	2860	2200	2350	1000	800	1000	1000	Victaulic	DN80 (3")
<b>04199</b>	2860	2200	2350	1000	800	1000	1000	Victaulic	DN80 (3")
<b>04215</b>	2860	2200	2350	1000	800	1000	1000	Victaulic	DN80 (3")
<b>04237</b>	2860	2200	2350	1000	800	1000	1000	Victaulic	DN80 (3")
<b>04273</b>	4060	2200	2350	1000	800	1000	1000	Victaulic	DN80 (3")
<b>04304</b>	4060	2200	2350	1000	800	1000	1000	Victaulic	DN80 (3")
<b>04345</b>	4060	2200	2350	1000	800	1000	1000	Victaulic	DN80 (3")

## HWA1-A/H 02109 ÷ 04345

Pompe de caldura reversibile racite cu aer pentru  
instalare exterioara  
Air-Cooled reversible heat pump for outdoor installation



## HWA1-A/H

02109 02121 02142 02148 02160 04176 04199 04215 04237 04273 04304 04345

## Racire/ Cooling

Capacitate de racire / Cooling capacity (1)	kW	102,8	113,1	131,8	137,9	148,1	165,3	186,9	208,3	224,8	259,6	289,1	324,6
Putere absorbita / Power input (1)	kW	33,8	38,9	41,3	44,4	49,8	52,6	59,4	67,2	77,5	80,6	92,9	111,9
E.E.R. (1)	W/W	3,05	2,90	3,19	3,11	2,97	3,14	3,15	3,10	2,90	3,22	3,10	2,90
Capacitate de racire / Cooling capacity (2)	kW	139,0	150,6	177,0	187,8	202,4	223,6	252,0	282,0	301,1	351,2	387,5	433,8
Putere absorbita / Power input (2)	kW	36,5	42,7	44,1	47,7	53,0	55,7	63,8	71,6	83,2	87,0	100,5	121,8
E.E.R. (2)	W/W	3,81	3,53	4,01	3,94	3,82	4,01	3,95	3,94	3,62	4,04	3,86	3,56
SEER (5)	W/W	4,35	4,36	4,38	4,73	4,50	4,61	4,64	4,71	4,53	4,65	4,73	4,42
Debit de apa / Water flow (1)	L/s	4,92	5,41	6,31	6,61	7,09	7,90	8,94	9,97	10,76	12,42	13,81	15,53
Pierdere de presiune / Pressure drop (1)	kPa	21,65	20,13	26,53	24,3	20,21	21,7	26,48	24,66	27,21	18,78	24,85	17,91

## Incalzire / Heating

Capacitate de incalzire (3)	kW	112,6	125,1	147,8	154,1	166,2	187,6	207,3	223,0	245,9	285,8	316,1	356,1
Putere absorbita / Power input (3)	kW	27,6	30,9	36,6	37,7	41,4	46,0	50,7	54,8	61,1	69,2	78,3	88,5
C.O.P. (3)	W/W	4,09	4,05	4,04	4,08	4,01	4,08	4,09	4,07	4,02	4,13	4,04	4,02
Potenza termica (4)	kW	108,3	120,1	141,5	147,9	159,7	179,1	198,1	214,1	236,7	273,0	303,3	344,4
Putere absorbita / Power input (4)	kW	32,9	37,5	43,9	45,3	49,4	55,9	61,5	66,0	74,0	83,8	94,7	107,6
C.O.P. (4)	W/W	3,30	3,20	3,22	3,26	3,23	3,21	3,22	3,24	3,20	3,26	3,20	3,20
SCOP (6)	W/W	3,72	3,77	3,62	3,69	3,68	3,90	3,84	3,96	4,00	3,92	3,95	4,01
Debit de apa/ Water flow (4)	l/s	5,20	5,78	6,80	6,96	7,68	8,62	9,54	10,29	11,38	13,13	14,59	16,57
Pierdere de presiune / Pressure drop (4)	kPa	24,16	22,92	30,61	28,4	24,03	26,63	31,94	27,61	30,53	22,86	29,13	22,26
Eficienta energetica / Energy efficiency (Acqua/ Water 35°C-55°C)		A+/A+	A+/A+	A+/A+	A+/A+	A+/A+	A++/A+	A++/A+	A++/A+	A++/A+	A++/A+	A++/A+	A++/A+

## Compresor / Compressor

Tip / Type		Scroll											
Compressoare / Compressors	n°	2	2	2	2	2	4	4	4	4	4	4	4
Circuite frigorifice / Refrigerant circuits	n°	1	1	1	1	1	2	2	2	2	2	2	2
Cantitate refrigerant circuit 1/ Refrigerant charge-Circuit 1 (7)	kg	28	31	33	42	42	23	23	30	30	43	47	48
Cantitate refrigerant circuit 1/ Refrigerant charge-Circuit 2 (7)	kg	-	-	-	-	-	22	22	30	30	41	45	45

## Ventilator / Fans

Debit de aer nominal/ Nominal air flow	l/s	10021	9984	15109	15088	15045	20954	20888	20815	20738	31370	31264	31109
Numar ventilatoare/ Fan numbers	n°	2	2	3	3	3	4	4	4	4	6	6	6

## Circuit hidraulic / Hydraulic circuit

Presiune max it hidraulic / Max pressure hydronic kit	bar	6	6	6	6	6	6	6	6	6	6	6	6
Vol. min de apa / Min. water volume (8)	L	490	630	630	820	820	480	610	610	780	1.020	1.020	1.290
Volum stocator/ Tank volume	L	390	390	705	705	705	520	520	520	520	705	705	705

## Nivel de zgomot/ Sound level

Putere sonora / Sound power (9)	dB(A)	88/(SL) 87/ (SSL) 84	88/(SL) 87/ (SSL) 84	88/(SL) 87/ (SSL) 84	88/(SL) 87/ (SSL) 84	88/(SL) 87/ (SSL) 84	89/(SL) 88/ (SSL) 85	89/(SL) 88/ (SSL) 85	89/(SL) 88/ (SSL) 85	90/(SL) 89/ (SSL) 86	90/(SL) 89/ (SSL) 86	91/(SL) 90/ (SSL) 87	92/(SL) 91/ (SSL) 88
Presiune sonora / Sound pressure (10)	dB(A)	56/(SL) 55/ (SSL) 52	56/(SL) 55/ (SSL) 52	55,9/(SL) 54,9/(SSL) 51,9	55,9/(SL) 54,9/(SSL) 51,9	55,9/(SL) 54,9/(SSL) 51,9	56,9/(SL) 55,9/(SSL) 52,9	56,9/(SL) 55,9/(SSL) 52,9	56,9/(SL) 55,9/(SSL) 52,9	57,9/(SL) 56,8/(SSL) 53,8	57,9/(SL) 56,8/(SSL) 53,8	58,8/(SL) 57,8/(SSL) 54,8	59,8/(SL) 58,8/(SSL) 55,8

## Date electrice/ Electrical data

Alimentare / Power supply		400V/3P/50Hz											
Putere max. absorbita/ Max. power input	kW	48,9	55,0	63,1	66,9	73,0	87,9	92,8	97,8	110,0	123,8	139,8	160,1
Intensitat maxim/ Max. current input	A	83,0	93,4	107,1	113,5	123,9	149,2	157,6	166,0	186,8	210,2	237,4	271,8

## Greutate / Weight

Greutate bruta / Gross weight (11)	kg	1.180	1.210	1.470	1.530	1.530	2.030	2.060	2.100	2.130	2.680	2.880	2.900
Greutate in functionare / Operation weight (11)	kg	1.190	1.220	1.480	1.540	1.540	2.040	2.070	2.110	2.140	2.700	2.900	2.930

Date obtinute in urmatoarele conditii:

- Temperatura apei retur/tur = 12/7 °C, aer exterior 35 °C.
- Temperatura apei retur/tur = 23/18 °C, aer exterior 35 °C.
- Temperatura apei retur/tur = 30/35 °C, temperatura aer exterior = 7 °C D.B./6°C W.B.
- Temperatura apei retur/tur = 40/45 °C, temperatura aer exterior = 7 °C D.B./6°C W.B.
- Temperatura de referinta a apei retur/tur = 12/7 °C.
- Conditie climatice medii; Tdb = 7 °C, temperatura apei retur/tur = 30/35 °C.
- Date orientative si pot fi modificate. Pentru datele corecte, consultati intotdeauna eticheta tehnica de pe unitate.
- Valoarea calculata a volumului minim de apa din sistem nu ia in considerare volumul de apa continut in schimbatorul intern (evaporator). Cu aplicatia la temperaturi exterioare scazute ale aerului sau sarcini medii scazute necesare, volumul minim de apa din sistem se obtine prin dublarea valorii indicate.
- Stare (1); valoare determinata pe baza masuratorilor efectuate in conformitate cu standardul UNI EN ISO 9614-2, in conformitate cu cerintele certificarii Eurovent.
- Valoarea calculata de la nivelul de putere sonora utilizand ISO 3744: 2010, la 10 m distanta de unitate.
- Greutatea se refera la prezenta standard fara kit hidronic si accesorii posibile.
- Datele de performanta prezentate sunt orientative si pot fi supuse modificarilor. Randalamentele declarate la punctele (1), (2), (3), (4) trebuie intelese ca referindu-se la puterea instantanee conform EN 14511. Datele declarate la punctele (5), (6) sunt determinate in functie de la UNI EN 14825.

Data referred to the following condition:

- Cooling: outdoor air temperature 35°C; water temperature inlet/outlet 12/7°C.
- Cooling: outdoor air temperature 35°C; water temperature inlet/outlet 23/18°C.
- Heating: outdoor air temperature 7°C db; 6°C wb; water temperature inlet/outlet 30/35°C.
- Heating: outdoor air temperature 7°C db; 6°C wb; water temperature inlet/outlet 40/45°C.
- Internal exchanger water reference temperature = 12/7 °C.
- Indicative data and subject to change. For the correct data, always refer to the technical label on the unit.
- The calculated value of minimum volume of water at the plant does not consider the volume of water contained in the internal exchanger (evaporator). With low external air temperature applications or low average loads required, the minimum volume of water to the system is obtained by doubling the indicated value.
- Condition (1); value determined on the basis of measurements carried out in accordance with the technical label on the unit, in compliance with the requirements of the Eurovent certification.
- Value calculated from the sound power level using ISO 3744: 2010, referred to 10 m distance from the unit.
- Cooling version BT: outdoor air temperature 35 °C, internal exchanger water temperature = -3 / -8 °C. Fluid treated with 35% ethylene glycol.
- Weight referred to the standard version without hydronic kit and possible accessories.
- N.B. The performance data are indicative and could be subject to change. In addition, the performances declared in apex (1), (2), and (8) refer to the instantaneous power according to EN 14511. The declared data stated in the apex (6) is determined according to the UNI EN 14825.